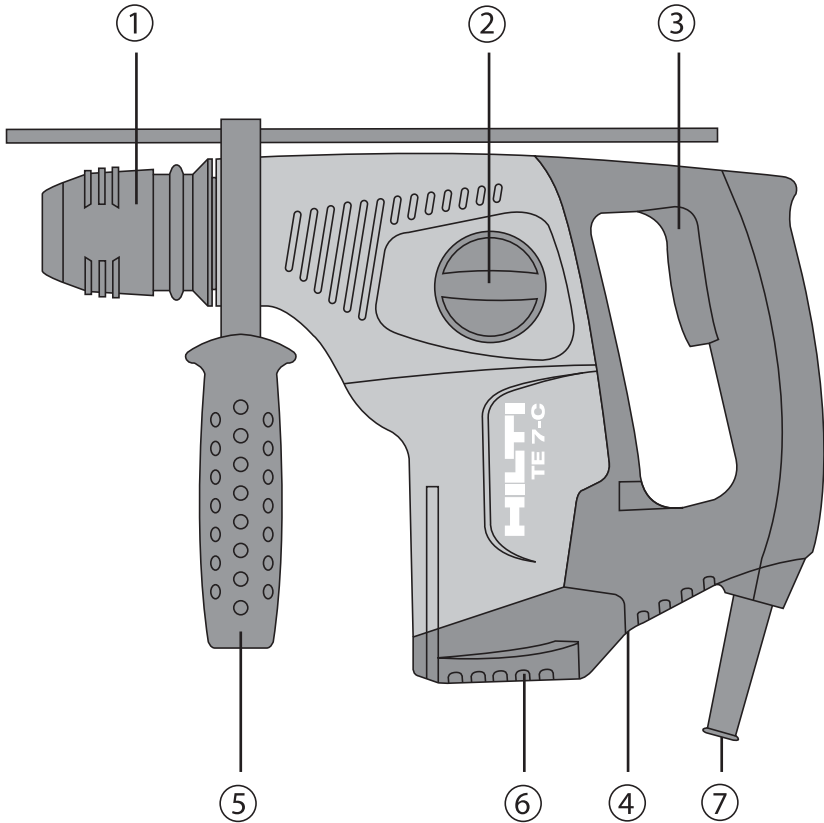


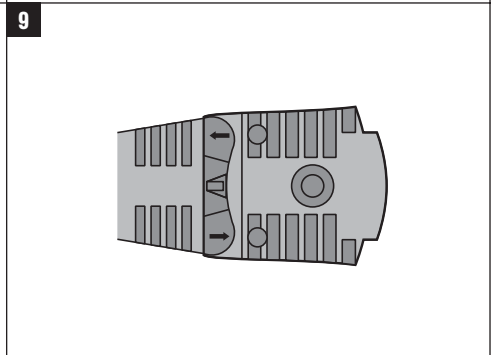
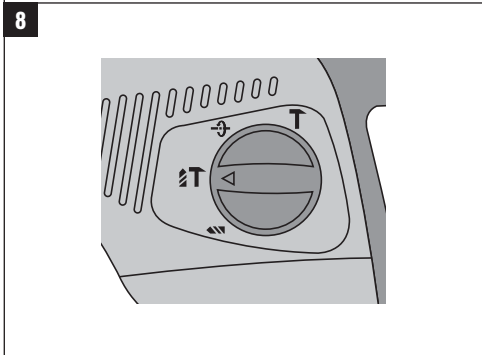
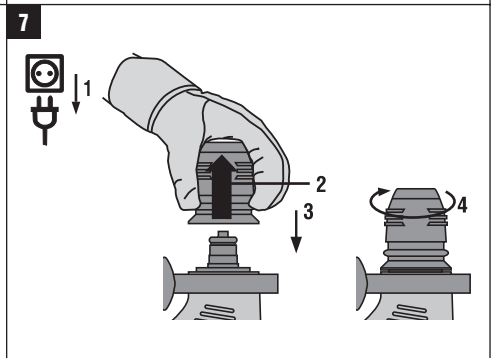
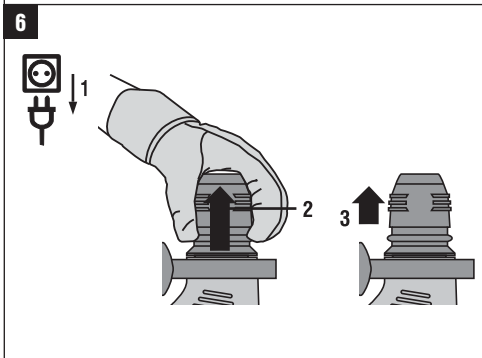
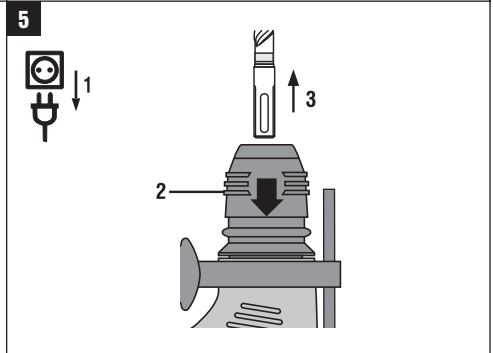
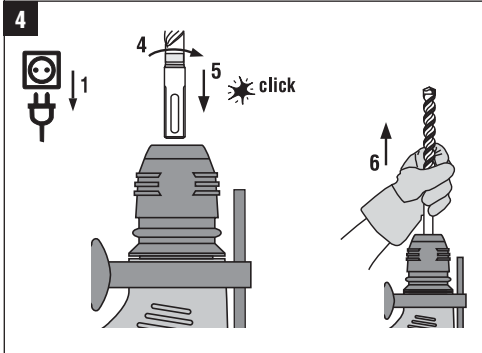
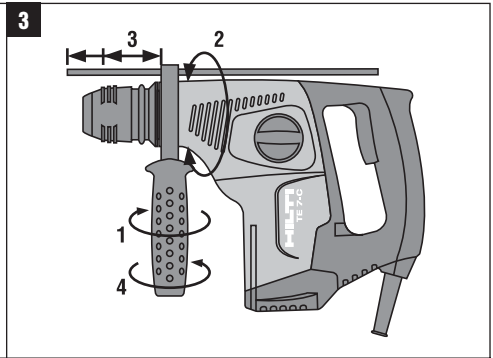
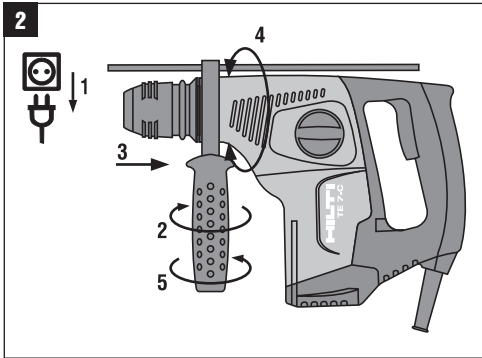
HILTI

TE 7-C

Bedienungsanleitung	de
Operating instructions	en
Mode d'emploi	fr
Manual de instrucciones	es
Istruzioni d'uso	it
Gebruiksaanwijzing	nl
Brugsanvisning	da
Bruksanvisning	no
Bruksanvisning	sv
Käyttöohje	fi
Manual de instruções	pt
Οδηγίες χρήσεως	el
Lietošanas pamācība	lv
Instrukcija	lt
Kasutusjuhend	et







ALGUPÄRANE KASUTUSJUHE

Puurvasar TE 7-C

Enne seadme esmakordset kasutamist lugege tingimata läbi käesolev kasutusjuhend.

Kasutusjuhend peab olema alati seadme juures.

Juhend peab jääma seadme juurde ka siis, kui annate seadme edasi teistele isikutele.

Sisukord	Lk
1 Üldised juhised	165
2 Kirjeldus	166
3 Tarvikud, lisavarustus	168
4 Tehnilised andmed	168
5 Ohutusnõuded	169
6 Kasutuselevõtt	171
7 Töötamine	172
8 Hooldus ja korrashoid	173
9 Veaotsing	174
10 Utiliseerimine	174
11 Tootja garantii seadmetele	175
12 EÜ-vastavusdeklaratsioon (originaal)	175

1 Numbrid viitavad vastavatele joonistele. Joonised leiata kasutusjuhendi lahtivolditavalt ümbriselt. Kasutusjuhendi lugemise ajal hoidke ümbris avatuna. Käesolevas kasutusjuhendis tähistab sõna »seade« alati puurvasarat TE 7-C.

Seadme osad ja signaaltuled **1**

- 1 Padrun
- 2 Töörežiimilüliti
- 3 Juhtlüliti
- 4 Reversiüliti
- 5 Lisakäepide koos sügavuspiirikuga
- 6 Tolmueemaldusmooduli TE DRS-M ühenduskoht
- 7 Toitejuhe

1 Üldised juhised

1.1 Märksõnad ja nende tähendus

OHT

Viidatakse vahetult ähvardavatele ohtudele, millega kaasnevad rasked kehalised vigastused või inimeste hukkumine.

HOIATUS

Viidatakse võimalikele ohtlikele olukordadele, millega võivad kaasnedä rasked kehalised vigastused või inimeste hukkumine.

ETTEVAATUST

Viidatakse võimalikele ohtlikele olukordadele, millega võivad kaasnedä kergemad kehalised vigastused või varaline kahju.

JUHIS

Soovitusi seadme kasutamiseks ja muu kasulik teave.

1.2 Piitsümbolite selgitus ja täiendavad juhised

Hoiatavad märgid



Üldine hoiatus



Ettevaatust: elekter

et

Kohustavad märgid



Kandke
kaitseprille



Kandke
kaitsekiivrit



Kandke
kuulmiskaitsevahendeid



Kandke
kaitsekindaid



Kandke
kerget hingamisteede
kaitsemaski

Sümbolid



Enne
kasutamist
lugege kasutusjuhendit.



Jäätmed
suunata ümber-
töötlusse



Löögita
puurimine



Löökpuuri-
mine



Meiselda-
mine



Meisli viimine
soovitud
asendisse



volt



Amper

W

vatt



vahelduv-
pinge

Hz

herti

n₀

Tühikäigu-
pöörded

/min

pöört
minutis



Lähimoot



topeltisolat-
siooniga



Vasak käik



Parem käik

Identifitseerimisandmete koht seadmel

Seadme tüübitähis on toodud seadme andmesildil ja seerianumber mootorikorpusel. Märkige need andmed käesolevasse kasutusjuhendisse ning tehke teatavaks alati, kui pöördute Hilti müügiesindusse või hooldakeskusse.

Tüüp:

Seerianumber:

et

2 Kirjeldus

2.1 Nõuetekohane kasutamine

Antud seade on pneumaatilise löögimehhanismiga varustatud elektriline puurvasar.

Seadmed on ette nähtud puurimistöödeks betoonis, müüritises, kipskartongis, puidus, plastmaterjalides ja metallis. Lisaks võib seadet kasutada kergeteks meiseldustöödeks müüritises ning betoonipindade viimistluseks.

Tervistkahjustavate materjalide (nt asbesti) töötlemine on keelatud.

Seade on mõeldud professionaalseks kasutuseks. Seadet on lubatud kasutada, hooldada ja remontida vaid selleks volitatud vastava väljaõppega isikul. Nimetatud isikud peavad olema kursis kõikide võimalike ohtudega.

Seade ja sellega ühendatavad abitööriistad võivad osutada ohtlikuks, kui neid ei kasutata nõuetekohaselt või kui nendega töötab vastava väljaõppeta isik.

Seadme töökeskkonnaks võivad olla ehitusobjektid ja töökodad ning seadet võib kasutada renoveerimis-, ümberehitus- ja uusehitustöödel. Seadet tohib kasutada vaid siis, kui vooluvõrgu pinge ja sagedus ühtib seadme andmesildil toodud pinge ja voolusagedusega.

Seadme modifitseerimine ja ümberkujundamine on keelatud.

Vigastuste vältimiseks kasutage ainult Hilti originaalvarvikuid.

Pidage kinni kasutusjuhendis toodud kasutus- ja hooldusjuhistest.

2.2 Padrun

Padrun TE-C CLICK

2.3 Lüliti

Reguleeritav toitelüliti võimaldab puurimist sujuvalt alustada
Töörežiimilüliti:
Löögita puurimine
Löökpuurimine
Meisli positsioneerimine 18 asendit
Meiseldamine

2.4 Käepidemed

Sügavuspiirikuga varustatud vibratsiooni summutav pööratav lisakäepide
Vibratsiooni summutav käepide

2.5 Kaitseseadis

Mehaaniline kaitsesidur

2.6 Määrimissüsteem

Õlitamine

2.7 Seadme standardvarustusse kuulub

- 1 Seade
- 1 Padrun TE-C CLICK
- 1 Lisakäepide koos sügavuspiirikuga
- 1 Kasutusjuhend
- 1 Hilti kohver
- 1 Puhastuslapp
- 1 Määre

2.8 Pikendusjuhtme kasutamine

Kasutage ainult sobivaid piisava ristlõikega pikendusjuhtmeid. Vastasel korral võib seadme võimsus väheneda ja juhe üle kuumeda. Kontrollige pikendusjuhete regulaarselt. Vigastatud pikendusjuhte vahetage välja.

Juhtme soovitusliikud minimaalsed ristlõiked ja maksimaalsed pikkused:

Juhtme ristlõige	1,5 mm ²	2,5 mm ²	3,5 mm ²	14 AWG	12 AWG
Võrgupinge 100 V			50 m		
Võrgupinge 110-120 V	30 m	50 m		100 ft	150 ft
Võrgupinge 220-240 V	75 m	100 m			

Ärge kasutage pikendusjuhtmeid, mille ristlõige on 1,25 mm² ja 16 AWG.

2.9 Pikendusjuhtmete kasutamine välistingimustes

Välistingimustes töötades kasutage ainult ettenähtud ja vastava märgistusega pikendusjuhtmeid.

2.10 Generaatori või transformatori kasutamine

Antud seade võib saada toite generaatorilt või transformatorilt, kui on täidetud järgmised tingimused: Väljundvõimsus vattides peab olema vähemalt kaks korda suurem seadme andmesildil toodud võimsusest, tööpinge peab alati jääma vahemikku +5 % ja -15 % nimipingest, sagedus peab olema vahemikus 50 kuni 60 Hz ega tohi kunagi ületada 65 Hz, tuleb kasutada automaatset pingeregulaatorit, mis on varustatud käivitusaege pinge kompenseerimise funktsiooniga. Ärge ühendage generaatoriga/transformaatoriga samaaegselt teisi seadmeid. Teiste seadmete sisse- ja väljalülitamine võib põhjustada ala- või ülepingeid, mis võib seadet kahjustada.

3 Tarvikud, lisavarustus

Tähistus	Kirjeldus
Padrun	TE-C CLICK
Betoonipuurid	∅ 5...28 mm
Saalungi- ja installeerimispuurid	∅ 5...20 mm
Õhukeseseinaline kroonpuur	∅ 25...68 mm
Universaalne augusaag	∅ 25...82 mm, kuuskant
Teravmeisel	C Padrunisse kinnituv ots
Lapikmeisel	C Padrunisse kinnituv ots
Vormimeisel	C Padrunisse kinnituv ots
Löögitarvikud	C Padrunisse kinnituv ots
Kiirkinnituspadrun puidu- ja metallipuuride jaoks	silindrilise sabaga või kuuskant
Hammasvõõpadrun	silindrilise sabaga või kuuskant
Puidupuurid	∅ 3...20 mm
Metallipuurid	∅ max 13 mm
Metallipuurid/astmelised puurid	∅ 5...22 mm

Tähistus	Kirjeldus
Tolmueemaldusmoodul	TE DRS-M
Nurkpuuripea	C tarviku padrunisse kinnituv osa

4 Tehnilised andmed

Tootja jätab endale õiguse tehniliste andmete muutmiseks!

JUHIS

Seade on saadaval erinevate nimipingetega. Seadme nimipinge ja nimivõimsus on toodud seadme andmesildil.

Seade	TE 7-C
Nimipinge	Nimipinge 100 V: 680 W Nimipinge 110 V: 660 W Nimipinge 110...127 V: 660 W Nimipinge 220...240 V: 720 W
Voolusagedus	50...60 Hz
Kaal vastavalt menetlusele EPTA-Procedure 01/2003	3,5 kg
Mõõtmed (p x l x k)	341 mm X 86 mm X 217 mm
Pöörete arv löögita puurimisel	0...900/min
Pöörete arv löökpuurimisel	740/min
Löögienergia vastavalt menetlusele EPTA-Procedure 05/2009	2,6 J

JUHIS

Käesolevas kasutusjuhendis toodud vibratsioon on mõõdetud standardile EN 60745 vastaval mõõtemeetodil ja seda saab kasutada seadmete omavaheliseks võrdlemiseks. See sobib ka vibratsioonitaseme esialgseks hindamiseks. Toodud vibratsioon tekib elektrilise tööriista kasutamisel ettenähtud otstarbel. Kui seadet kasutatakse muul otstarbel, teiste tarvikutega või kui seade on ebapiisavalt hooldatud, võib vibratsioonitase olla erinev. See võib vibratsiooni töötamise koguperioodi lõikes tunduvalt suurendada. Vibratsiooni täpseks hindamiseks tuleb arvesse võtta ka aega, mil seade oli välja lülitatud või küll sisse lülitatud, kuid tegelikult tööle rakendamata. See võib vibratsiooni töötamise koguperioodi lõikes tunduvalt vähendada. Kasutaja kaitseks vibratsiooni eest võtke tarvitusele täiendavaid

kaitsemeetmeid, näiteks: hooldage elektrilisi tööriistu ja tarvikuid korralikult, hoidke käed soojad, tagage sujuv töökorraldus.

Andmed müra ja vibratsiooni kohta (vastavalt standardile EN EN 60745-2-6):

Tüüpiline A-karakteristikuga mõõdetud müravõimsuse tase	100 dB (A)
Tüüpiline A-karakteristikuga mõõdetud helirõhu tase	89 dB (A)
Mõõteviga nimetatud müratasemete osas	3 dB (A)

Kolmeteljeline vibratsioonitase (vibratsiooni-vektorisumma)

Meiseldamine, $a_{h, Cheq}$	14 m/s ²
Betooni löökpuurimine, $a_{h, HD}$	17 m/s ²
Mõõteviga (K)	1,5 m/s ²

Tehnilised andmed ja kasutusala teave

Padrun	TE-C CLICK
Puurimisjõudlus keskmise kõvadusega betoonis	∅ 16 mm: 56 cm ³ /min
Kaitseklass vastavalt standardile EN	Kaitseklass II (topeltisolatsioon)

5 Ohutusnõuded

JUHIS

Punktis 5.1 esitatud ohutusnõuded sisaldavad kõiki elektriliste tööriistade suhtes kohaldatavaid üldisi ohutusnõudeid. Nende hulgas võib siiski olla ka nõudeid, mis ei ole käesoleva seadme puhul asjakohased.

5.1 Üldised ohutusnõuded elektriliste tööriistade kasutamisel

a) HOIATUS

Lugege läbi kõik ohutusnõuded ja juhised. Alltoodud ohutusnõuete eiramise tagajärjeks võib olla elektrilöökk, tulekahju ja/või rasked vigastused. **Hoidke kõik ohutusnõuded ja juhised edaspidiseks kasutamiseks alles.** Järgnevalt kasutatud mõiste "elektriline tööriist" käib võrgutoiteta (toitejuhtmega) elektriliste tööriistade ja akutoiteta (ilma toitejuhtmeta) elektriliste tööriistade kohta.

5.1.1 Ohutus töökohal

- Hoidke oma töökoht puhas ja valgustage seda korralikult.** Korrastamata ja valgustamata töökoht võib põhjustada õnnetusi.
- Ärge kasutage seadet plahvatusohtlikus keskkonnas, kus leidub tuleohtlikke vedelikke, gaase või tolmu.** Elektrilistest tööriistadest lööb sädemeid, mis võivad tolmu või auru süüdata.
- Elektrilise tööriista kasutamise ajal hoidke lapsed ja teised isikud töökohast eemal.** Kui Teie tähelepanu juhitakse kõrvale, võib seade Teie kontrolli alt väljuda.

5.1.2 Elektriõhusus

- Seadme pistik peab pistikupesast sobima. Pistiku kallal ei tohi teha mingeid muudatusi. Kaitsemaandusega seadmete puhul ei tohi kasutada adapterpistikuid.** Muutmata pistikud ja sobivad pistikupesad vähendavad elektrilöögi ohtu.
- Vältige kehalist kontakti maandatud pindadega, näiteks torude, radiaatorite, pliitide ja külmikutega.** Kui Teie keha on maandatud, on elektrilöögi oht suurem.
- Kaitske seadet vihma ja niiskuse eest.** Kui elektriseadmesse on sattunud vett, on elektrilöögi oht suurem.
- Ärge kasutage toitejuhet seadme kandmiseks, ülesriputamiseks ega pistiku pistikupesast väljatõmbamiseks. Kaitske toitejuhet kuumuse, õli, teravate servade ja seadme liikuvate osade eest.** Kahjustatud või keerduläänud toitejuhtmed suurendavad elektrilöögi ohtu.
- Kui töötate elektrilise tööriistaga vabas õhus, kasutage ainult pikendusjuhtmeid, mis on ette nähtud kasutamiseks ka välitingimustes.** Välitingimustes kasutamiseks ettenähtud pikendusjuhtmed kasutamine vähendab elektrilöögi ohtu.
- Kui seadmega töötamine niiskes keskkonnas on välistatud, kasutage rikkevoolukaitseülilit.** Rikkevoolukaitseüliliti kasutamine vähendab elektrilöögi ohtu.

5.1.3 Inimeste turvalisus

- Olge tähelepanelik, jälgige, mida Te teete, ning toimige elektrilise tööriistaga töötades kaalutletult. Ärge kasutage seadet, kui olete väsinud või**

et

uimastite, alkoholi või ravimite mõju all. Hetkeline tähelepanematus seadme kasutamisel võib põhjustada raskeid vigastusi.

- b) **Kandke isikukaitsevahendeid ja alati kaitseprille.** Isikukaitsevahendite, näiteks tolmumaski, libisemis-kindlate turvajalatsite, kaitsekiivri või kuulmiskaitsevahendite kandmine – sõltuvalt elektrilise tööriista tüübist ja kasutusala – vähendab vigastuste ohtu.
- c) **Vältige seadme tahtmatut käivitamist. Enne seadme ühendamist vooluvõrguga ja/või seadmesse aku paigaldamist, seadme ülestõstmist ja kandmist veenduge, et seade on välja lülitatud.** Kui hoiate seadme kandmisel sõrme lüliti või ühendate vooluvõrku sisselülitatud seadme, võib tagajärjeks olla õnnetus.
- d) **Enne seadme sisselülitamist eemaldage selle küljest reguleerimis- ja mutrivõtmed.** Seadme pöörleva osa küljes olev reguleerimis- või mutrivõti võib põhjustada vigastusi.
- e) **Vältige ebataivalist tööasendit. Võtke stabiilne tööasend ja säilitage kogu aeg tasakaal.** Nii saate seadet ootamatutes olukordades paremini kontrollida.
- f) **Kandke sobivat rõivastust. Ärge kandke lai riideid ega ehteid. Hoidke juuksed, rõivad ja kindad seadme liikuvatest osadest eemal.** Lotendavad riided, ehted ja pikad juuksed võivad sattuda seadme liikuvate osade vahele.
- g) **Kui seadme külge on võimalik paigaldada tolmueemaldus- ja kogumisseadiseid, veenduge, et need on seadmega ühendatud ja et neid kasutatakse nõuetekohaselt.** Tolmueemaldusseadise kasutamine võib vähendada tolmust tingitud ohte.

5.1.4 Elektrilise tööriista kasutamine ja käsitsemine

- a) **Ärge koormake seadet üle. Kasutage antud töö tegemiseks sobivat elektrilist tööriista.** See töötab ettenähtud jõudluspiirides tõhusamalt ja ohutumalt.
- b) **Ärge kasutage elektrilist tööriista, mille lüliti on rikkis.** Elektriline tööriist, mida ei saa enam lülitist korralikult sisse ja välja lülitada, on ohtlik ning tuleb viia parandusse.
- c) **Enne mis tahes seadistustöid seadme kallal, tarvikute vahetust ja seadme hoiulepanekut tõmmake pistik pistikupesast välja ja/või eemaldage seadme aku.** See ettevaatusabinõu väldib seadme tahtmatut käivitamist.
- d) **Kasutusvälisel ajal hoidke elektrilisi tööriistu lastele kättesaamatus kohas. Ärge laske seadet kasutada isikutel, kes seda ei tunne või pole siintööd juhiseid lugenud.** Asjatundmatute isikute käes on elektrilised tööriistad ohtlikud.
- e) **Hooldage seadet korralikult. Kontrollige, kas seadme liikuvad detailid töötavad veatult ega kiilu kiini. Veenduge, et seadme detailid ei ole murdunud või kahjustatud määral, mis mõjutab seadme töökindlust. Laske kahjustatud osad enne seadme kasutamist parandada.** Ebapiisavalt hooldatud elektrilised tööriistad on põhjustanud palju õnnetusi.

- f) **Hoidke löiketarvikud teravad ja puhtad.** Hästi hooldatud, teravate lõikeservadega löiketarvikud kiiluvad harvemini kinni ja neid on lihtsam juhtida.
- g) **Kasutage elektrilist tööriista, tarvikuid, lisaseadmeid vastavalt käesolevatele juhistele. Arvestage seejuures töötingimuste ja teostatava töö iseloomuga.** Elektriliste tööriistade kasutamine otstarbel, milleks need ei ole ette nähtud, võib põhjustada ohtlikke olukordi.

5.1.5 Hooldus

- a) **Laske seadet parandada ainult kvalifitseeritud spetsialistidel, kes kasutavad originaalvaruosi.** Nii on tagatud elektrilise tööriista ohutuse säilimine.

5.2 Ohutusnõuded puurvasaratega töötamisel

- a) **Kasutage kuulmiskaitsevahendeid.** Müratase võib kahjustada kuulmist.
- b) **Kasutage seadme tarnekomplekti kuuluvaid lisakäepidemeid.** Kontrolli kaotus seadme üle võib põhjustada vigastusi.
- c) **Kui teete töid, mille puhul võib tarvik tabada varjatud elektrijuhtmeid või omaenda toitejuhte, hoidke seadet üksnes käepidemete isoleeritud pindadest.** Kokkupuude pingestatud elektrijuhtmega võib seada pinget alla ka seadme metalldetailid ja põhjustada elektrilöögi.

5.3 Täiendavad ohutusnõuded

5.3.1 Inimeste turvalisus

- a) **Hoidke seadet ettenähtud käepidemetest alati kahe käega kinni. Käepidemed peavad olema kuivad, puhtad ja vabad õlist ning rasvast.**
- b) **Kui kasutate seadet ilma tolmuimejata, tuleb tolmutekitavate tööde korral kanda kergelt tolmu-kaitsemaski.**
- c) **Töötamise ajal tehke pause ning lõdvestage käsi ja sõrmi, et parandada sõrmede verevarustust.**
- d) **Vältige kokkupuudet pöörlevate osadega. Lülitage seade sisse alles tööpiirkonnas.** Kokkupuude seadme pöörlevate osadega, eriti pöörlevate tarvikutega, võib põhjustada vigastusi.
- e) **Töötamisel hoidke toite- ja pikendusjuhte alati seadme taga.** See vähendab komistamise ja kukkumise ohtu.
- f) **Lastele tuleb selgitada, et seadmega mängimine on keelatud.**
- g) **Lapsed ja isikud, kellel puuduvad vajalikud võimed ja oskused, ei tohi seadet ilma eelneva juhindamiseta kasutada.**
- h) **Pliisisaldusega värvide, teatud liiki puidu, mineraalide ja metalli tolm võib kahjustada tervist. Tolmuga kokkupuude või tolm sissehingamine võib seadme kasutajal või läheduses viibival isikul põhjustada allergilist reaktsiooni ja/või hingamisteede haigusi. Teatud tüüpi tolm, näiteks tamme- või pöögitolm, võib tekitada vähki, eriti koosmõjus puidutöötlemisel kasutatavate lisaainetega (kroaant, puidukaitseva-**

hendid). Asbesti sisaldavat materjali tohivad töödelda üksnes asjaomase väljaõppega asjatundjad. Võimaluse korral kasutage tolmuimejat. Tõhusa tolmuimealduse tagamiseks kasutage puidu ja mineraalsete materjalide tolmu imemiseks ette nähtud Hilti mobiilset tolmuimejat, mis on elektrilise tööriistaga kohandatud. Tagage tööpiirkonnas hea ventilatsioon. Soovitatav on kasutada filtriklassi P2 kuuluvat hingamisteedemaski. Järgige kasutusriigis materjalide töötlemise suhtes kehtivaid eeskirju.

5.3.2 Elektriliste tööriistade hoolikas käsitsemine ja kasutamine

- Kinnitage töödeldav detail korralikult. Kasutage töödeldava detaili kinnitamiseks kinnitusvahendeid või pitskruvi.** Nii püsib seade kindlamalt paigal kui käega hoides, samuti jäävad nii mõlemad käd seadmega töötamiseks vabaks.
- Veenduge, et kasutatavad tarvikud seadme padrunisüsteemiga sobivad ja on tarvikukinnitusesse nõuetekohaselt kinnitatud.**
- Voolukatkestuse korral lülitage seade välja ja eemaldage vooluvõrgust.** Nii hoiate vooluvarustuse taastamisel ära seadme soovimatu käivitumise.

5.3.3 Elektriohutus



- Kontrollige tööpiirkond enne töö alustamist üle metalliotsijaga, et leida varjatud elektrijuhtmeid, gaasi- või veetorusid.** Pingestatud elektrijuhtme vigastamisel võivad seadme välised metallosad pingele alla sattuda. See tekitab tõsise elektrilöögi ohu.
- Kontrollige regulaarselt toitejuhtme ja pistiku tehnilist seisundit, kahjustuste korral laske need välja vahetada professionaalsel elektrikul.** Kui seadme toitejuhe on vigastatud, tuleb see asendada spetsiaalse toitejuhtmega, mis on saadaval müügisinduses. Kontrollige regulaarselt pikendusjuhtmeid, vigastuste korral vahetage need välja. Ärge

puudutage toitejuhet, kui see on töö käigus vigastada saanud. Tõmmake seadme pistik pistikupesast välja. Vigastatud toite- ja pikendusjuhtmed tekitavad elektrilöögi ohu.

- Kui töötate seadmega sageli elektrit juhtivaid materjali, laske seadet regulaarselt Hilti hooldekeskuses kontrollida.** Seadme pinnale kinnitunud tolm või niiskus võib ebasoodsatel tingimustel põhjustada elektrilöögi, seda just hea elektrijuhtivusega materjalide puhul.
- Kui töötate elektrilise tööriistaga väljas, veenduge, et seade on vooluvõrku ühendatud maksimaalselt 30 mA käivitusvooluga rikkevoolukaitselülitit (RCD) kaudu.** Rikkevoolukaitselülitit kasutamine vähendab elektrilöögi ohtu.
- Soovitame kasutada maksimaalselt 30 mA käivitusvooluga rikkevoolukaitselülitit (RCD).**

5.3.4 Töökoht

- Tööpiirkond peab olema hästi valgustatud.**
- Tööpiirkonnas peab olema hea ventilatsioon.** Halva ventilatsiooniga tööpiirkonda võib koguneda tervistkahjustavat tolmu.
- Pinnast läbitungiv tarvik võib tekitada vigastusi. Tagage puuritava pinna taga oleva ala ohutus.** Küljest murduvad osad võivad alla ja/või välja kukkuda ja teisi inimesi vigastada.

5.3.5 Isikukaitsevahendid



Kasutaja ja läheduses viibivad isikud peavad seadme kasutamisel ja tõrgete kõrvaldamisel kandma sobivaid kaitseprille, kaitsekiivrit, kuulmiskaitsevahendeid, kaitsekindaid ja kergest hingamisteede kaitsemaski.

6 Kasutuselevõtt



6.1 Lisakäepideme monteerimine 2

ETTEVAATUST

Vigastuste vältimiseks eemaldage sügavuspiirik lisakäepidemest.

- Tõmmake seadme pistik pistikupesast välja.

- Avage lisakäepideme kinnitusmehhanism, keerates käepidet vastupäeva.
- Lükake lisakäepide (kinnitusriba) üle padruni seadme peale.
- Pöörake lisakäepide soovitud asendisse.
- ETTEVAATUST** Veenduge, et kinnitusriba asub seadme vastavas soones.
- Keerake lisakäepide tugevasti kinni.

6.2 Pikendusjuhtme ja generaatori või transformatori kasutamine

vt punkti "Kirjeldus"

7 Töötamine



ETTEVAATUST

Puuri kinnikiilumisel kaldub seade külgsuunas. Kasutage seadet alati koos lisakäepidemega ja hoidke seda mõlema käega. Nii tekitate vastujõumomendi ning kinnikiilumise korral rakendub tööle kaitsesidur. Kinnitage lahtised töödeldavad detailid kinnitusseadme või pitskruvi vahele.

7.1 Ettevalmistus

7.1.1 Sügavuspiiriku reguleerimine 3

1. Avage lisakäepideme kinnitusmehhanism, keerates käepidet vastupäeva.
2. Pöörake lisakäepide soovitud asendisse.
3. Seadke sügavuspiirik soovitud puurimissügavusele.
4. Keerake käepide kinni, sellega fikseerite ühtlasi ka sügavuspiiriku.

7.1.2 Tarviku paigaldamine 4

ETTEVAATUST

Tarviku vahetamisel kasutage kaitsekindaid.

1. Tõmmake seadme pistik pistikupesast välja.
2. Kontrollige, kas tarviku padrunisse kinnitatakse ots on puhas ja kergelt määritud. Vajadusel puhastage ja määrige seda.
3. Kontrollige tolmukaitse tihendi seisundit ja puhtust. Vajadusel puhastage tolmukaitse või kui tihend on kahjustatud, vahetage tolmukaitse välja (vt punkt "Hooldus ja korrasoid").
4. Asetage tarvik padrunisse ja keerake seda kerge survega, kuni see libiseb juhtsoontesse.
5. Suruge tarvikut padrunisse, kuni tarvik fikseerub kuuldavalt kohale.
6. Kontrollige, kas tarvik on kindlalt kinni (tõmmake tarvikut).

7.1.3 Tarviku eemaldamine 5

ETTEVAATUST

Tarvikute vahetamisel kasutage kaitsekindaid, kuna tarvik muutub töötamisel kuumaks.

1. Tõmmake seadme pistik pistikupesast välja.
2. Tõmmake padruni lukustusvõru tagasi ja avage padrun.
3. Tõmmake tarvik padrunist välja.

7.1.4 Padruni eemaldamine 6

ETTEVAATUST

Vigastuste vältimiseks eemaldage sügavuspiirik lisakäepidemest ja tarvik padrunist.

JUHIS

Padruni vahetusel seadke töörezhiimilüliti asendisse "Meiseldamine".

1. Tõmmake seadme pistik pistikupesast välja.
2. Tõmmake padruni hülssi ettepoole ja hoidke seda kinni.
3. Tõmmake padrun seadme küljest ära.

7.1.5 Padruni paigaldamine 7

ETTEVAATUST

Vigastuste vältimiseks eemaldage sügavuspiirik lisakäepidemest ja tarvik padrunist.

JUHIS

Padruni vahetusel seadke töörezhiimilüliti asendisse "Meiseldamine".

1. Tõmmake seadme pistik pistikupesast välja.
2. Võtke padruni hülssid kinni, tõmmake seda ettepoole ja hoidke kinni.
3. Lükake padrun eestpoolt juhttoru peale ja laske hülss lahti.
4. Keerake padrunit, kuni see fikseerub kuuldavalt kohale.

7.2 Kasutamine



ETTEVAATUST

Aluspinna töötlemisel võib eralduda materjalikilde. **Kandke kaitseprille, kaitsekindaid ja juhul, kui Te ei kasuta tolmumeijat, kergest tolmukaitsemaski.** Materjalist väljalendavad killud võivad vigastada kehaosi ja silmi.

ETTEVAATUST

Tööprotsess tekitab müra. **Kasutage kuulmiskaitsevahendeid.** Liiga vali müra võib kahjustada kuulmist.

7.2.1 Töötamine madalatel temperatuuridel

JUHIS

Löögimehhanism hakkab tööle teatud temperatuuril.

Vajaliku temperatuuri saavutamiseks asetage seade hetkeks alusele ja laske töötada tühikäigul. Vajadusel korra seade protsessi seni, kuni löögimehhanism käivitub.

7.2.2 Löögita puurimine 8

1. Keerake töörezhiimilüliti asendisse "Löögita puurimine" ja laske kohale fikseeruda. Töörezhiimilüliti ei tohi käsitseda seadme töötamise ajal.
2. Viige lisakäepide soovitud asendisse ja veenduge, et see on nõuetekohaselt monteeritud ja kinnitatud.
3. Ühendage seadme pistik pistikupesasse.
4. Asetage seadme külge kinnitatud puur kohta, kuhu soovite auku puurida.

- Vajutage aeglaselt juhtlülile (töötage madalatel pööretel niikaua, kuni puur on augus tsentreerunud).
- Kui soovite jätkata töötamist täisvõimsusel, vajutage juhtlüliti lõpuni sisse.
- Avaldage aluspinnale sobivat survet, sellega saavutate optimaalse puurimisjõudluse.

7.2.3 Löökpuurimine **8**

- Keerake töörezhiimilüliti asendisse "Löögiga puurimine" ja laske kohale fikseeruda. Töörezhiimilüliti ei tohi käsitseda seadme töötamise ajal.
- Viige lisakäepide soovitud asendisse ja veenduge, et see on nõuetekohaselt monteeritud ja kinnitatud.
- Ühendage seadme pistik pistikupesasse.
- Asetage seadme külge kinnitatud puur kohta, kuhu soovite auku puurida.
- Vajutage aeglaselt juhtlülile (töötage madalatel pööretel niikaua, kuni puur on augus tsentreerunud).
- Kui soovite jätkata töötamist täisvõimsusel, vajutage juhtlüliti lõpuni sisse.
- Ärge rakendage liigset survet. See ei suurenda löögivõimsust. Väiksem surve pikendab otsikute kasutusaega.
- Läbistava ava puurimisel vähendage veidi enne läbi puurimist pöörete arvu, et vältida äkilist tagasilööki.

7.2.4 Meiseldamine

JUHIS

Meislit saab lukustada 18 erinevasse asendisse (20° sammutaga). Nii on lapik- ja profiilmeislitega võimalik alati töötada optimaalses töoasendis.

7.2.4.1 Meisli viimine soovitud asendisse

ETTEVAATUST

Ärge töötage asendis "Meisli positsioneerimine".

- Keerake töörezhiimilüliti asendisse "Meisli positsioneerimine" ja laske kohale fikseeruda. Töörezhiimilüliti ei tohi käsitseda seadme töötamise ajal.
- Viige lisakäepide soovitud asendisse ja veenduge, et see on nõuetekohaselt monteeritud ja kinnitatud.
- Keerake meisel soovitud asendisse.

7.2.4.2 Meisli lukustamine

Keerake töörezhiimilüliti asendisse "Meiseldamine" ja laske kohale fikseeruda. Töörezhiimilüliti ei tohi käsitseda seadme töötamise ajal.

7.2.4.3 Meiseldamine **8**

- Ühendage seadme pistik pistikupesasse.
JUHIS Töörezhiimilüliti ei tohi käsitseda seadme töötamise ajal.
- Asetage meisel kohta, mida soovite meiseldada.
- Vajutage juhtlülile.

7.2.5 Parem/vasak käik **9**

ETTEVAATUST

Reversilüliti ei tohi kasutada töötamise ajal.

Pöörake lülitushoob asendisse "Parem käik" või "Vasak käik".

8 Hooldus ja korrashoid

ETTEVAATUST

Tõmmake seadme pistik pistikupesast välja.

8.1 Tööriistade hooldus

Eemaldage tarvikute külge jäänud mustus ja hõõruge tarvikute pealispinda kaitseks korrosiooni eest aeg-ajalt õlise lapiga.

8.2 Seadme hooldus

ETTEVAATUST

Hoidke seade, eelkõige selle käepidemed, puhtad ja vabad õlist ja rasvast. Ärge kasutage silikooni sisaldavaid hooldusvahendeid.

Seadme korpuse pealne pool on valmistatud löögi-kindlast plastist. Käepideme osa on kummist.

Ärge kasutage seadet, mille ventilatsioonivad on ummistunud! Puhastage ventilatsioonivahendid ettevaatlikult kuiva harjaga. Takistage vöörkehade sissetungimist seadme sisemusse. Puhastage seadme välispinda regulaarselt veidi niiske lapiga. Ärge kasutage puhastamiseks pihustit, aurupuhastit ega voolavat vett! See võib mõjutada seadme elektrilist ohutust.

8.3 Tolmukaitsekatte puhastamine ja vahetamine

Puhastage padruni tolmutkaitsekate regulaarselt puhta kuiva lapiga. Pühkige tihend ettevaatlikult puhtaks ja määrige seda kergelt Hilti määrdega. Kui tihend on kahjustatud, vahetage tolmutkaitsekate tingimata välja. Asetage kruvikeeraja külje pealt tolmutkaitsekate alla ja suruge see suunaga ette välja. Puhastage aluspiirkond ja paigaldage uus tolmutkaitsekate. Avaldage tugevat survet, kuni kate fikseerub kohale.

8.4 Korrashoid

HOIATUS

Elektridetaile tohivad parandada ainult elektriala asjatundjad.

Kontrollige regulaarselt, kas seadme kõik välised detailid on vigastusteta ja kas seadme kõik osad töötavad veatult. Ärge rakendage seadet tööle, kui detailid on vigastatud ega tööta veatult. Laske seade parandada Hilti hooldekeskuses.

8.5 Kontrollimine pärast hooldus- ja korrashoiutöid

Pärast hooldus- ja korrashoiutöid tuleb kontrollida, kas kõik kaitseseadised ja paigaldatud ja töötavad veatult.

9 Veaotsing

Viga	Võimalik põhjus	Kõrvaldamine
Seade ei käivitu.	Vooluvärustus katkenud.	Ühendage vooluvõrku mõni teine elektriline seade, kontrollige, kas see töötab.
	Toitejuhe või pistik katki.	Laske kontrollida ja vajadusel vahetada elektriala asjatundjal.
	Muu elektriline rike	Laske kontrollida elektriala asjatundjal.
	Grafiitharjad on kulunud	Laske kontrollida ja vajadusel vahetada elektriala asjatundjal.
Puudub löögifunktsioon.	Seade on liiga külm.	Soojendage seade minimaalse töötemperatuurini. Vt punkti: 7.2.1 Töötamine madalatel temperatuuridel
	Töörežiimilüliti on asendis "Löögita puurimine".	Seadke töörežiimilüliti löökpuurimisrežiimile.
	Seade on lülitatud vasakule käigule.	Lülitage seade paremale käigule.
Seade ei tööta täisvõimsusel.	Liiga väikese ristlõikega pikendusjuhe.	Kasutage piisava ristlõikega pikendusjuhet. (vt punkti "Kirjeldus")
	Juhtlüliti ei ole lõpuni sisse vajutatud.	Vajutage juhtlüliti lõpuni sisse.
Puur ei pöörle.	Töörežiimilüliti ei ole kohale fikseerunud või on asendis "Meiseldamine" või "Meisli positsioneerimine".	Seadke seisva seadme töörežiimilüliti asendisse "Löögita puurimine" või "Löökpuurimine".
Puuri ei saa eemaldada.	Padrun ei ole täielikult tagasi tõmmatud.	Tõmmake lukustusvõru lõpuni tagasi ja võtke otsik välja.
Puur ei tungi sisse.	Seade on lülitatud vasakule käigule.	Lülitage seade paremale käigule.

et

10 Utiliseerimine



Enamik Hilti seadmete valmistamisel kasutatud materjalidest on taaskasutatavad. Materjalid tuleb enne taaskasutust korralikult sorteerida. Paljudes riikides võtavad Hilti esindused vanu seadmeid utiliseerimiseks vastu. Lisainfot saate Hilti klienditeenindusest või müügiesindusest.



Üksnes EL liikmesriikidele

Ärge käidelda kasutusressursi ammandanud elektrilisi tööriistu koos olmejäätmetega!

Vastavalt Euroopa Parlamendi ja nõukogu direktiivile elektri- ja elektroonikaseadmete jäätmete kohta ning direktiivi nõudeid ülevõtivatele siseriiklikele õigusaktidele tuleb kasutusressursi ammandanud elektrilised tööriistad eraldi kokku koguda ja keskkonnasäästlikult korduskasutada või ringlusse võtta.

11 Tootja garantii seadmetele

Hilti garanteerib, et tarnitud seadmel ei esine materjali-ega tootmisvigu. Garantii kehtib tingimusel, et seadet kasutatakse, käsitsetakse, hooldatakse ja puhastatakse vastavalt Hilti kasutusjuhendis esitatud nõuetele ja et säilinud on seadme tehniline terviklikkus, s.t. et seadmes on kasutatud üksnes Hilti originaaltarvikuid, -varuosid ja -materjale.

Käesoleva garantii alusel parandatakse või asendatakse defektsed osad tasuta seadme kogu kasutusea jooksul. Detailide normaalne kulumine ei kuulu garantii alla.

Kõik teistsugused nõuded on välistatud, välja arvatud juhul, kui see on vastuolus kasutusriigis kehtivate

seadustega. Eelkõige ei vastuta Hilti otseste, kaudsete, juhuslike ega järgnevate kahjustuste, kahjude või kulutuste eest, mille põhjuseks on seadme kasutamine või kasutamise võimatus. Välistatud on kaudsed kasutatavuse või teatud otstarbeks sobivuse garantiid.

Parandamiseks või asendamiseks tuleb seade ja/või asjaomased osad saata kohe pärast puuduse avastamist Hilti müügiesinduse poolt näidatud aadressile.

Käesolev garantii hõlmab kõiki Hilti garanteerimise kohustusi ning asendab kõiki varasemaid või samal ajal tehtud garantiikohustusi käsitlevaid avaldusi ning kirjalikke ja suulisi kokkuleppeid.

12 EÜ-vastavusdeklaratsioon (originaal)

Nimetus:	Puurvasar
Tüübitähis:	TE 7-C
Valmistusaasta:	2005

Kinnitame ainuvastutajana, et käesolev toode vastab järgmiste direktiivide ja normide nõuetele: 2006/42/EÜ, 2004/108/EÜ, 2011/65/EL, EN 60745-1, EN 60745-2-6, EN ISO 12100.

**Hilti Corporation, Feldkircherstrasse 100,
FL-9494 Schaan**



Paolo Luccini
Head of BA Quality and Process Management
Business Area Electric Tools & Accessories
01/2012



Jan Doongaji
Executive Vice President
Business Unit Power Tools & Accessories
01/2012

Tehnilised dokumendid saadaval:

Hilti Entwicklungsgesellschaft mbH
Zulassung Elektrowerkzeuge
Hiltistrasse 6
86916 Kaufering
Deutschland

et



Hilti Corporation

LI-9494 Schaan

Tel.: +423/234 21 11

Fax: +423/234 29 65

www.hilti.com

Hilti = registered trademark of Hilti Corp., Schaan

W 3090 | 0313 | 10-Pos. 1 | 1

Printed in China © 2013

Right of technical and programme changes reserved S. E. & O.

202930 / A2



202930